

102240-102246, 431087, 431097

Hocker, unmontiert



Inhalt	Einführung Introduction	1
	Bestimmungsgemäßer Gebrauch / Intended Use	2
	Symbolbeschreibung Icon description	3
	Sicherheitshinweise Safty instructions Stückliste Part list	4-5
	Montage Assembly	6-8
	Hinweise zum Umweltschutz Notes on environmental protection ...	9, 10
	Wartung und Pflege Maintenance and Care	9, 10
	Garantiebedingungen Warranty conditions	9-11

Servicestelle Dusyma Kindergartenbedarf GmbH
Service Point Haubersbronner Straße 40
73614 Schorndorf / Germany
Telefon: 00 49 (0) 7181 / 6003-0
Fax: 00 49 (0) 7181 / 6003-41
E-mail: info@dusyma.de
www.dusyma.com

Dusyma im Internet
Die Adressen der Servicestellen außerhalb Deutschlands entnehmen Sie bitte unserer Website www.dusyma.com

The addresses of the service locations outside Germany can be found on our website www.dusyma.com.

Hocker

Gratulation - Sie haben sich für einen Hocker aus dem Hause Dusyma entschieden.

Lesen Sie diese Anleitung sorgfältig durch, um die besten Resultate beim Aufbauen zu erzielen und vor allem, um den Aufbau sicher zu bewerkstelligen. Sollten beim Betrieb irgendwelche Schwierigkeiten auftauchen, nehmen Sie die Anleitung zu Hilfe oder fragen Sie das Dusyma Service Center. Aufgrund technischer Änderungen können die Informationen in dieser Anleitung ohne vorherige Ankündigung geändert werden.

Informieren Sie sich in regelmäßigen Abständen im Internet unter www.dusyma.com um auf dem neuesten Stand des Produktes zu bleiben. Dieses Produkt entspricht den gesetzlichen nationalen und europäischen Anforderungen. Um diesen Zustand zu erhalten und einen gefahrlosen Betrieb sicherzustellen, müssen Sie als Anwender vor der Inbetriebnahme des Produktes diese Anleitung und die Sicherheitshinweise lesen und beachten!

Jeder Artikel, der unser Werk verlässt, wird sorgfältig auf Funktion und einwandfreien Zustand geprüft. Vielen Dank, dass Sie sich für ein Dusyma Produkt entschieden haben.



HINWEIS

Diese Anleitung ist Bestandteil des Produkts. Sie enthält wichtige Hinweise zur Inbetriebnahme und Handhabung. Heben Sie deshalb die Anleitung zum Nachlesen auf und geben Sie bei Weitergabe des Produkts an Dritte mit.

Stool

Congratulations - you have chosen a stool from Dusyma. Read this manual carefully to obtain the best results from the assembly, and most importantly, to obtain maximum safety. If you experience any difficulties during assembly, please refer to the manual or contact the Dusyma Service Center. Due to technical changes, the information in this manual is subject to changes without prior notice.

Check the Internet on www.dusyma.com regularly to stay up-to-date with the product. This product complies with the legal national and European requirements. To maintain condition and to ensure safe operation, you must read and follow these instructions and the safety instructions carefully before the product is used.

Each article that leaves our factory is carefully checked regarding its operation and perfect condition. Thank you for purchasing a Dusyma product.



NOTICE

This manual is part of the product. It contains important instructions for assembling and handling. Therefore, keep the instructions in a safe place for rereading and give them to third parties when passing on the product.

Bestimmungsmäßiger Gebrauch

Der Hocker ist für den Einsatz von Krippe bis zum Erwachsenenalter im Innenbereich geeignet. Ein anderweitiger Betrieb ist nicht zulässig. Für jegliche nicht bestimmungsgemäße Verwendung wird keine Garantie oder Haftung übernommen. Lesen Sie vorab die gesamte Anleitung gewissenhaft bevor Sie den Hocker zusammenbauen bzw. einsetzen.

Dusyma arbeitet ständig an der Weiterentwicklung sämtlicher Produkte; Änderungen des Lieferumfangs in Form, Technik und Ausstattung müssen wir uns deshalb vorbehalten.

Zielgruppe

Das Produkt ist für Kinder ab dem selbstständigen Sitzen bis ins Erwachsenenalter geeignet. Der Aufbau/Abbau/Umbau des Hockers darf nur durch erfahrene Monteure erfolgen. Sollten Sie nicht über ausreichende Kenntnisse über den Bau und Umgang verfügen, so wenden Sie sich an einen erfahrenen Monteur oder an den Dusyma Service.

Allgemeine Informationen

Die Aufbauzeit beträgt ca. 15 Minuten.

Maße und Größenklasse

Sitzhöhe	21 cm	26 cm	31 cm	35 cm	38 cm	43 cm	46 cm
Sitzbreite	24 cm	24 cm	30 cm	30 cm	30 cm	32 cm	32 cm
Gesamtbreite	32 cm	33 cm	39 cm	39,5 cm	40 cm	41,5 cm	42 cm
Größenklasse DIN EN 1729	0	1	2	3	4	5	6

General use

the stool is for the use from nursery until adulthood in closed rooms. Any other operation is not permitted. No warranty or liability is accepted for any improper use. Read the entire instructions manual carefully before you assemble or use the stool. Dusyma is constantly working on the further development of all products; We must therefore reserve the right to change the scope of delivery in terms of form, technology and equipment.

The product is suitable for children from the stage of independent sitting through to adulthood. The construction / dismantling / conversion of the Honeycomb may only be done by experienced fitters. If you do not have sufficient knowledge about the construction and handling, please contact an experienced fitter or Dusyma Service.

General Information

Construction time is about 15 minutes

Dimensions and size classification

seat height	21 cm	26 cm	31 cm	35 cm	38 cm	43 cm	46 cm
seat width	24 cm	24 cm	30 cm	30 cm	30 cm	32 cm	32 cm
total width	32 cm	33 cm	39 cm	39,5 cm	40 cm	41,5 cm	42 cm
Size class DIN EN 1729	0	1	2	3	4	5	6

Symbolbeschreibung

Icon description



Beachten Sie immer die Informationen, die durch VORSICHT oder WARNUNG mit Warnpiktogrammen gekennzeichnet sind. Das Signalwort WARNUNG weist Sie auf mögliche, schwere Verletzungen hin, das Signalwort VORSICHT auf mögliche, leichte Verletzungen.

Please take notice in all circumstances of the CAUTION or WARNING pictograms. WARNING alerts you against possible serious injuries and CAUTION against possible minor injuries.



Die Piktogramme Hinweis und Achtung warnen Sie vor möglichen Sachschäden am Produkt.

The warnings and cautions pictograms warn against possible damage to the product.



Innensechskantschlüssel 4mm | Allen key 4mm



Wartung und Pflege | Maintenance and Care



Anzahl der zur Montage benötigten Personen |
Number of persons required for installation



Entsorgung | Disposal/waste

Sicherheitshinweise

Diese Sicherheitshinweise dienen nicht nur zum Schutz des Produkts, sondern auch zu Ihrer eigenen Sicherheit und der anderer Personen. Lesen Sie sich deshalb dieses Kapitel sehr aufmerksam durch, bevor Sie das Produkt in Betrieb nehmen!



Personen, einschließlich Kinder, die aufgrund ihrer physischen, sensorischen oder geistigen Fähigkeiten oder Unerfahrenheit oder Unkenntnis nicht in der Lage sind, das Produkt sicher zu benutzen, dürfen das Produkt nicht ohne Aufsicht oder Anweisung durch eine verantwortliche Person nutzen.

Lassen Sie keine brennenden Kerzen oder ähnliches wie Elektro-Installationen wie Heizstrahler, Steckdosen etc. unbeaufsichtigt auf oder im Produkt stehen.

Achten Sie auf eine ausreichende Standsicherheit. Fehlende Standsicherheit kann zu schweren Unfällen durch Kippen führen.

Achten Sie darauf, dass das Produkt nicht als Aufstiegs- oder Übersteighilfe (z.B. vor Fenstern oder Brüstungen) benutzt werden kann.

Verpackungsmaterialien wie Kunststofftüten, Verpackungsfolien, Gepäckbänder und Schnüre sind unverzüglich so zu entsorgen, dass sie nicht in Kinderhände gelangen, da sonst Erstickungs- und Strangulationsgefahr besteht.

Die allgemeinen Bau- und Brandschutzverordnungen müssen eingehalten werden.



Fachkundige Montage erforderlich. Unsachgemäße Montage kann zu Unfällen führen.

Die Hocker dürfen nicht höher als 10 Stück gestapelt werden. Dies kann zum Kippen und dadurch zu Verletzungen führen.

Stellen Sie sicher, dass der Hocker nur im Innenbereich verwendet wird.

Safety instructions

These safety instructions are not only intended to protect the product, but also to ensure your own safety and that of others. Therefore, please read this chapter very carefully before using the product!



People, including children, who are unable to use the product safely due to their physical, sensory or mental capabilities or inexperience or lack of knowledge must not use the product without supervision or instruction by a responsible person.

Do not leave burning candles or similar electrical installations such as radiant heaters, sockets etc. unattended on or in the product.

Ensure that the product is sufficiently stable. A lack of stability can lead to serious accidents due to tipping.

Ensure that the product can not be used as a climbing aid (e.g. in front of windows or balustrades).

Packaging materials such as plastic bags, packaging film, luggage straps and cords must be disposed immediately so that they do not get into the hands of children, otherwise there is a risk of suffocation and strangulation.



The general building and fire protection regulations must be observed.

Expert installation required. Incorrect installation can lead to accidents. The stools must not be stacked higher than 10 pieces. This can cause them to tip over and result in injury.

Make sure that you're the stool is only used indoors.

Stückliste

Part list

102240-102246

	Anzahl/Quantity	Bezeichnung/Description	Abmessung/Dimensions	Material/Material
①	1	Sitzplatte / plate		19mm Birke-Multiplex
②	4	Bein / leg		24mm Birke-Multiplex
③	8	Schraube / screw	M5x40	4mm
④	1	Inbusschlüssel	4mm	

431087

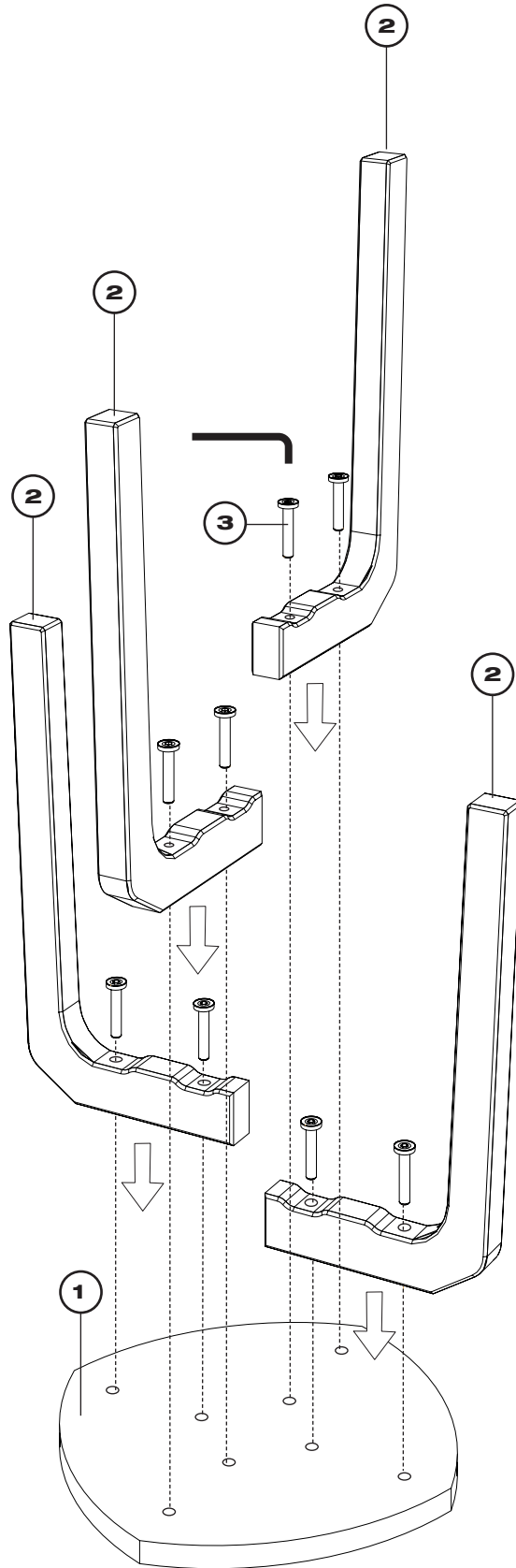
	Anzahl/Quantity	Bezeichnung/Description	Abmessung/Dimensions	Material/Material
⑤	4	Gleiter Nylon	Ø20x5mm	Nylon weiß

431097

	Anzahl/Quantity	Bezeichnung/Description	Abmessung/Dimensions	Material/Material
⑥	4	Gleiter mit Filz	Ø20x10mm	Nylon / Filz

1

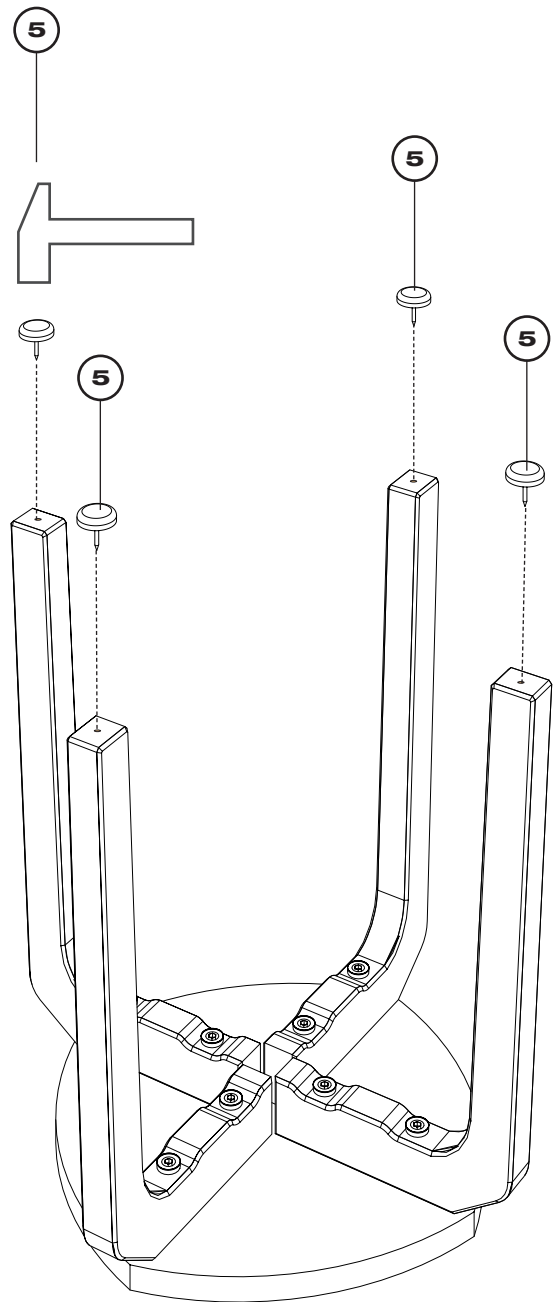
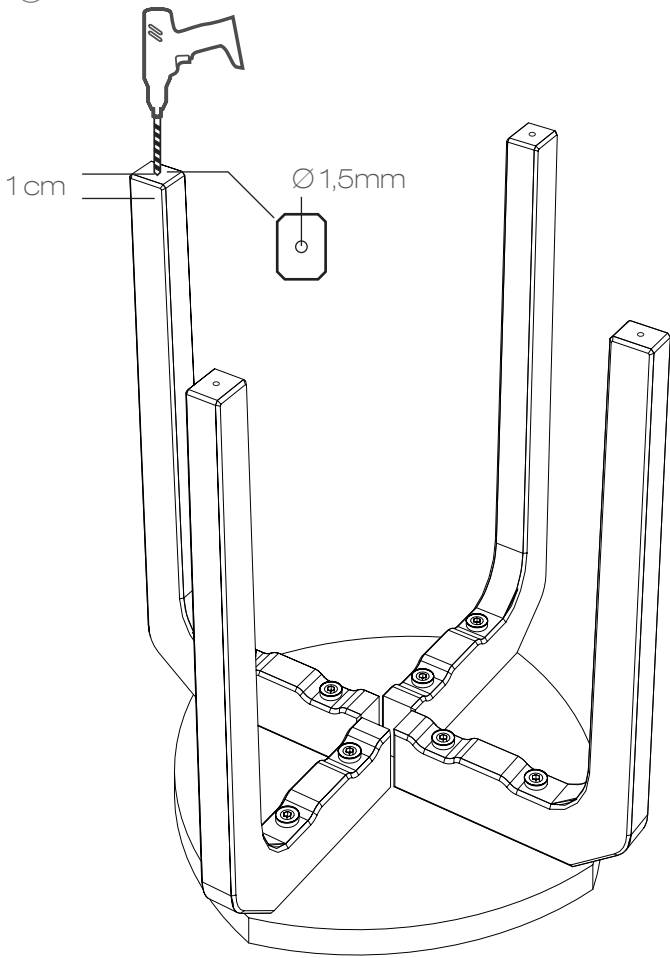
- 1 x ①
- 4 x ②
- 8 x ③



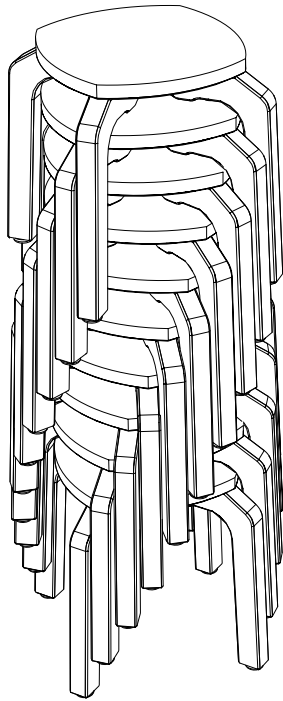
2

Optional 413087, 413097

- 4 x (5)
- oder/or
- 4 x (6)

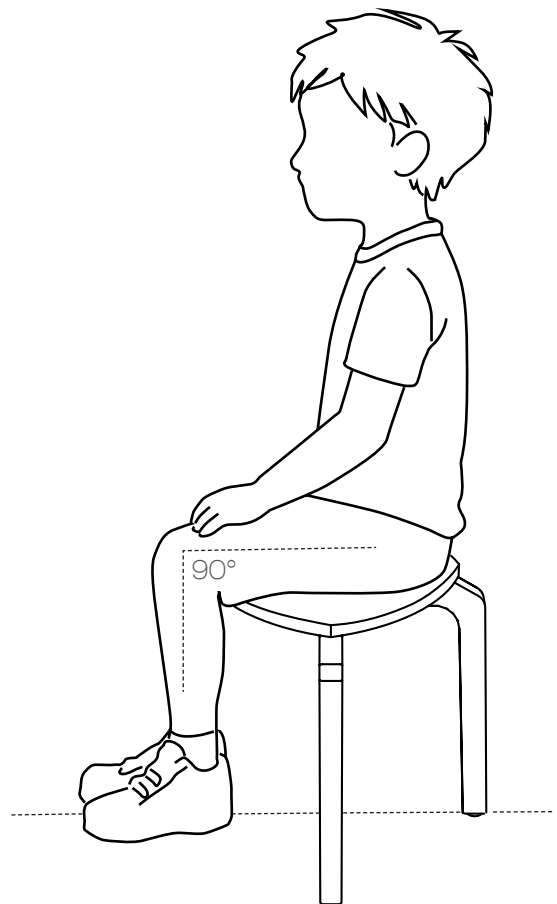
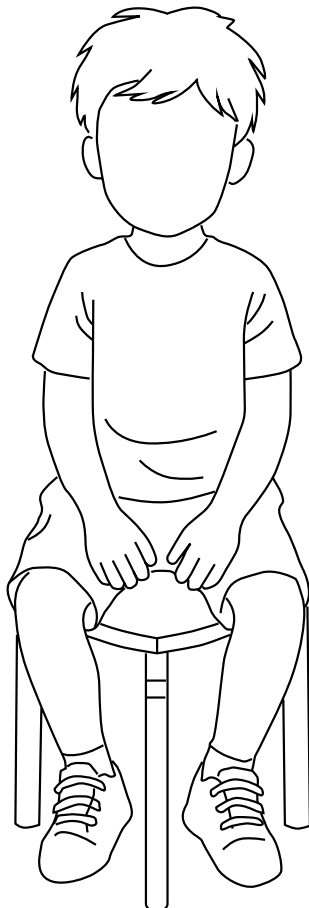


Max 10x



Max. stapelbar mit 10 Hockern (Bild) /
Maximum stackable with 10 stools

Richtiges Sitzen /
Correct sitting



Hinweise zum Umweltschutz



Dieses Symbol auf dem Produkt, der Gebrauchsanleitung oder der Verpackung weist darauf hin, dass dieses Produkt am Ende seiner Lebensdauer nicht über den normalen Haushaltsabfall entsorgt werden darf. Es muss an einem Sammelpunkt für das Recycling abgegeben werden. Die Werkstoffe sind gemäß ihrer Kennzeichnung wiederverwertbar. Mit der Wiederverwendung, der stofflichen Verwertung oder anderen Formen der Verwertung von Altgeräten leisten Sie einen wichtigen Beitrag zum Umweltschutz. Bitte erkundigen Sie sich ggf. bei der Gemeindeverwaltung nach der zuständigen Entsorgungsstelle.

Wir liefern umweltfreundlich weitestgehend verpackungsfrei bzw. nehmen bei Anlieferung anfallendes Verpackungsmaterial zurück. Dennoch anfallendes Verpackungsmaterial (z.B. bei Versand durch Spedition oder Paketdienste) entsorgen Sie bitte in den entsprechenden Sammel- und Verwertungssystemen. Beachten Sie dazu auch auf den Verpackungen eventuell vorhandene Entsorgungshinweise.

Wartung und Pflege



Viel hilft viel? Wir möchten Sie bitten, im Umgang mit Wasser und Reinigungsmitteln dem Grundsatz ‚so wenig wie möglich - so viel wie nötig‘ zu folgen. Bitte verwenden Sie Möbeloberflächen nicht als Schneideunterlage und stellen Sie keine heißen Gegenstände darauf ab.

Befreien Sie Ihre Möbel regelmäßig von Staubablagerungen. Hierzu ist ein weiches, trockenes Baumwolltuch am besten geeignet. Bitte kein Mikrofasertuch verwenden, da dies auf Möbeloberflächen Kratzer verursachen kann.

Für das regelmäßige Reinigen empfiehlt sich ein trockenes oder nebelfeuchtes Baumwolltuch. Dies ist in der Regel für alle Oberflächen ausreichend. Restfeuchtigkeit sollte in jedem Fall abgetrocknet werden.

Achten Sie in jedem Fall auf die Herstellerangaben des verwendeten Reinigungsmittels. Die Verwendung bestimmter Pflege und Reinigungsmittel kann die Oberfläche, das Aussehen und die Lebensdauer beeinträchtigen. Wir empfehlen, Reinigungs-, Pflege- und Desinfektionsmittel grundsätzlich zuerst an einer unauffälligen Stelle auf unerwünschte Nebenwirkungen zu testen. Dusyma übernimmt keine Garantieansprüche die sich aus der Verwendung f solcher Reinigungsmittel etc. ergeben. Verschüttete Flüssigkeiten wie Tee, Kaffee, Fruchtsäfte, etc. müssen möglichst umgehend mit einem saugfähigen ; Baumwoll- oder Papiertuch aufgenommen werden.

Garantiebedingungen

Die Firma Dusyma Kindergartenbedarf GmbH D-73602 Schorndorf Postfach 1260 gewährt ab dem Kaufdatum auf dieses Produkt eine Garantie von 60 Monaten. Die Garantie gilt nur für die bereits beim Kauf des Produktes vorhandenen Material- oder Funktionsmängel. Schäden, die auf Abnutzung, Überlastung, falsches Zubehör oder unsachgemäße Behandlung zurückzuführen sind, sind von der Garantie ausgeschlossen. Die gesetzlichen Rechte und Gewährleistungsansprüche des Verbrauchers werden durch diese Garantie nicht berührt. Bitte überprüfen Sie vor einer Reklama-

tion oder Rücksendung das Produkt genau auf Mängel, da wir Ihnen bei Mängelfreiheit die entstandenen Unkosten in Rechnung stellen müssen. Die vorliegende Bau- bzw. Bedienungsanleitung dient ausschließlich Informationszwecken und kann ohne Vorankündigung geändert werden. Darüber hinaus übernimmt die Firma Dusyma keinerlei Verantwortung oder Haftung für Fehler oder Ungenauigkeiten, die in der Anleitung auftreten können. Für Druckfehler kann keine Haftung übernommen werden.

Beachten Sie die geltenden allgemeinen Geschäftsbedingungen auf www.dusyma.com

Instructions and advice for the environment



This symbol on the product, instructions for use or packaging indicates that this product should not be disposed of as normal household waste at the end of its life. It must be delivered to a collection point for recycling. The materials are recyclable according to their labeling. With the re-use, recycling or other forms of recycling of old equipment you make an important contribution to environmental protection. Please inquire if necessary with the municipal administration regarding disposal.

We deliver environmentally friendly packaging as far as possible and take back packaging materials from delivery. Nonetheless, any packaging material (for example, shipping by forwarding or parcel services) must be disposed of in the appropriate collection and recycling systems. Please also note any disposal instructions on the packaging.

Maintenance



The more the better? Please follow the principle, 'as little as possible and only as much as necessary' when using water and cleaning agents.

Never use any furniture surfaces as cutting surfaces and do not place any hot objects on any surfaces. Remove dust deposits regularly from the furniture. A soft, dry cotton cloth is best for this purpose. Please do not use a microfibre cloths as this can cause scratches on furniture surfaces.

For regular cleaning, a dry or damp cotton cloth is recommended. This is usually sufficient for all surfaces. Residual dampness should always be dried off.

In all cases, attention must be paid to the manufacturer's instructions from the cleaning agent used. The use of certain care and cleaning agents can impair the surface, the appearance and the product's life. Before use please test all cleaning, care and disinfecting agents first on an hidden area for undesirable effects. Dusyma does not accept any warranty claims resulting from the use of such cleaning agents, etc. Spilled liquids such as tea, coffee, fruit juices, etc. must be cleaned as soon as possible with an absorbent cotton or paper cloth.

Guarantee

The company Dusyma Kindergartenbedarf GmbH D-73602 Schorndorf PO Box 1260 grants a warranty of 60 months from the date of purchase on this product. The warranty only applies to the material or functional defects already present when purchasing the product. Damage caused by wear, overload, incorrect accessories or improper handling are excluded from the warranty. The statutory rights and warranty claims of the consumer are not affected by this guarantee. Before submitting a complaint or return the item, please check the product for defects, as you will be charged for any unnecessary costs incurred. This instruction or operating manual is for informational purposes only and is subject to change without prior notice. In addition, Dusyma assumes no responsibility or liability for any errors or inaccuracies that may appear in the manual. For printing errors no liability can be assumed.

Please note the applicable terms and conditions at www.dusyma.com